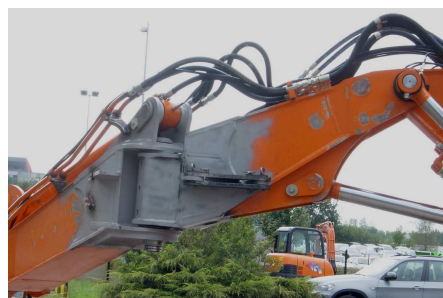
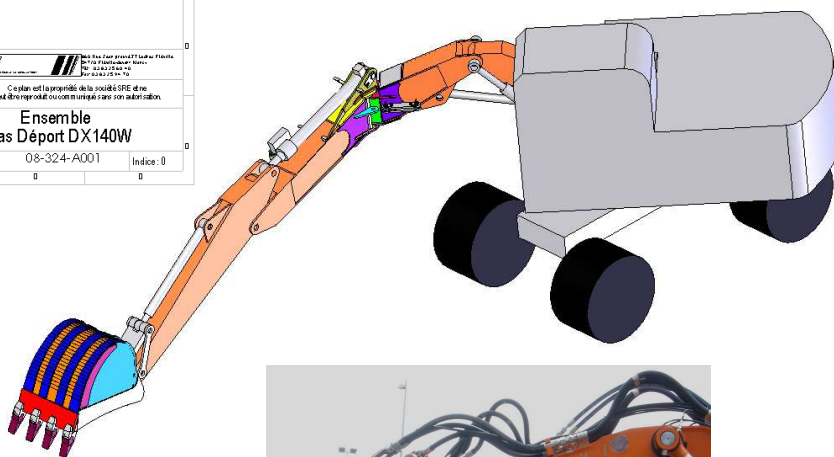
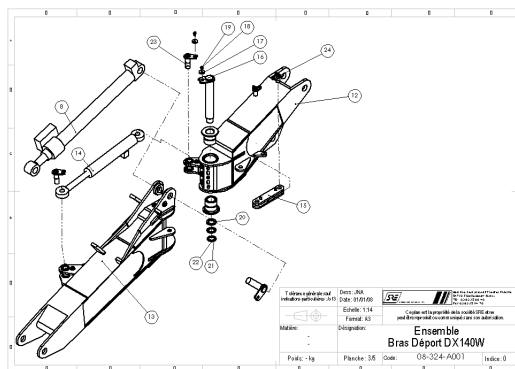
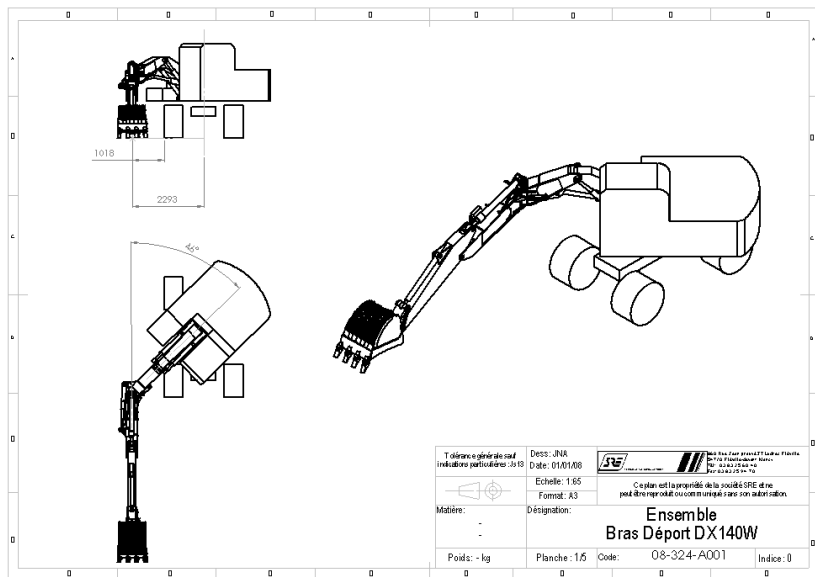




## DEPORTS DE FLECHE

Entreprise DI SANO à LAY-SAINT-CHRISTOPHE (54)



Conception, fabrication et montage du déport de flèche SRE sur la pelle DOOSAN DX140W vendue par SRE (Réalisation pour d'autres pelles sur demande). Homologation du montage par un organisme "style" APAVE.

SAS au capital de 150 000€  
 860 rue Jean Prouvé / Dynapôle de Ludres-Fléville  
 54710 FLÉVILLE-DEVANT-NANCY  
 Tél. 03.83.25.60.40 / Fax 03.83.25.94.70 / Mail s.r.e@wanadoo.fr  
**www.sre-lorraine.fr**  
 N° intra-communautaire : FR 69 387 577 778 00013 - APE 2511 Z